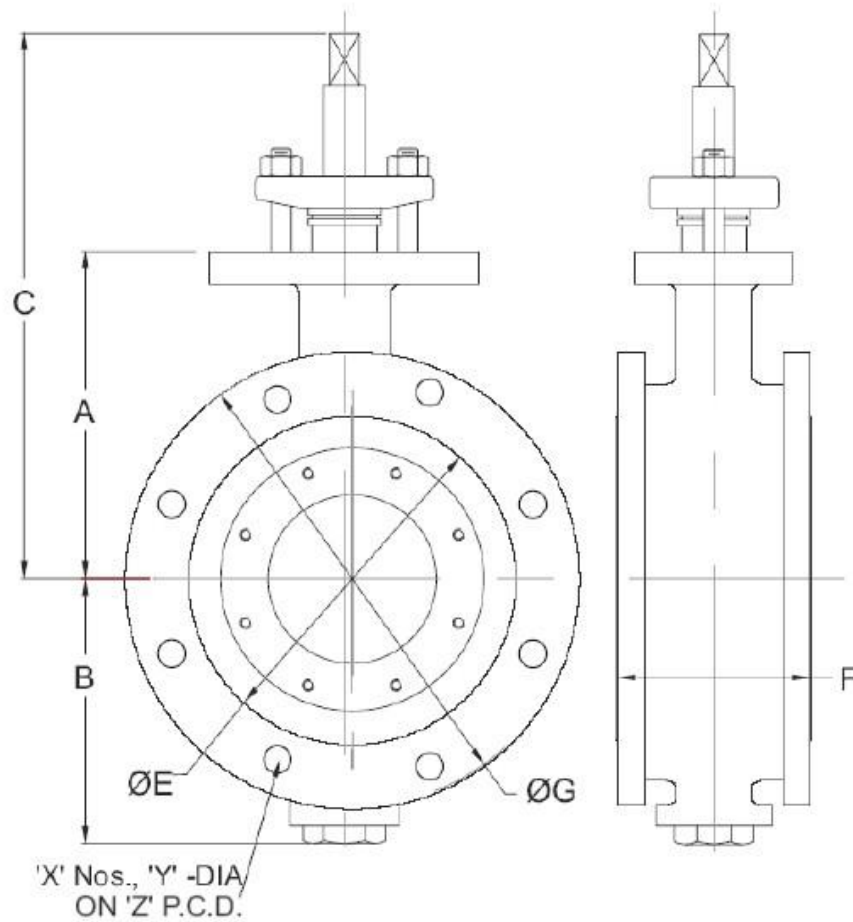


产品描述	<p>Duvalco HP 7400 高性能双偏心蝶阀可提供出色的控制，高密闭性（高压、高温条件下使用）更长的密封寿命和平稳的操作。设计符合 API 609 Cat B 和 API 607 防火类型的设计。</p> 																		
尺寸范围	DN50 - DN1200																		
压力等级	所有阀门的额定压力均为 10 bar。																		
设计标准	API 609 Category B																		
材料参数	<table border="1" data-bbox="391 1016 1460 1283"> <thead> <tr> <th>组件</th> <th>材料</th> <th>材料等级</th> </tr> </thead> <tbody> <tr> <td>阀体</td> <td>碳钢</td> <td>A 216 GR. WCB</td> </tr> <tr> <td>阀板</td> <td>不锈钢</td> <td>SS316</td> </tr> <tr> <td>轴</td> <td>不锈钢</td> <td>A 182 GR. F316/17-4 PH (A 564 TP. 630)</td> </tr> <tr> <td>衬垫</td> <td>R-PTFE + SS316</td> <td>Fire Safe</td> </tr> <tr> <td>紧固件</td> <td>不锈钢</td> <td>17-4 PH</td> </tr> </tbody> </table> <p><i>*根据要求提供其他类型的材料</i></p>	组件	材料	材料等级	阀体	碳钢	A 216 GR. WCB	阀板	不锈钢	SS316	轴	不锈钢	A 182 GR. F316/17-4 PH (A 564 TP. 630)	衬垫	R-PTFE + SS316	Fire Safe	紧固件	不锈钢	17-4 PH
组件	材料	材料等级																	
阀体	碳钢	A 216 GR. WCB																	
阀板	不锈钢	SS316																	
轴	不锈钢	A 182 GR. F316/17-4 PH (A 564 TP. 630)																	
衬垫	R-PTFE + SS316	Fire Safe																	
紧固件	不锈钢	17-4 PH																	
测试	<p>符合 API 598 的测试标准需要通过以下压力测试:-</p> <table border="1" data-bbox="395 1433 1348 1545"> <thead> <tr> <th>组件</th> <th>额定压力</th> <th>最大测试压力</th> </tr> </thead> <tbody> <tr> <td>阀体</td> <td>10 bar</td> <td>15 bar</td> </tr> <tr> <td>阀板</td> <td>10 bar</td> <td>11 bar</td> </tr> </tbody> </table>	组件	额定压力	最大测试压力	阀体	10 bar	15 bar	阀板	10 bar	11 bar									
组件	额定压力	最大测试压力																	
阀体	10 bar	15 bar																	
阀板	10 bar	11 bar																	
关闭方向	顺时针关闭 (CTC)																		
抗腐蚀保护	<ol style="list-style-type: none"> 1) 阀体外表面采用双组份环氧树脂油漆，一层底漆，两层面漆 2) 涂料符合 BS 6920 的水质测试要求。 3) 喷涂颜色 - RAL 5005 (蓝色) 																		

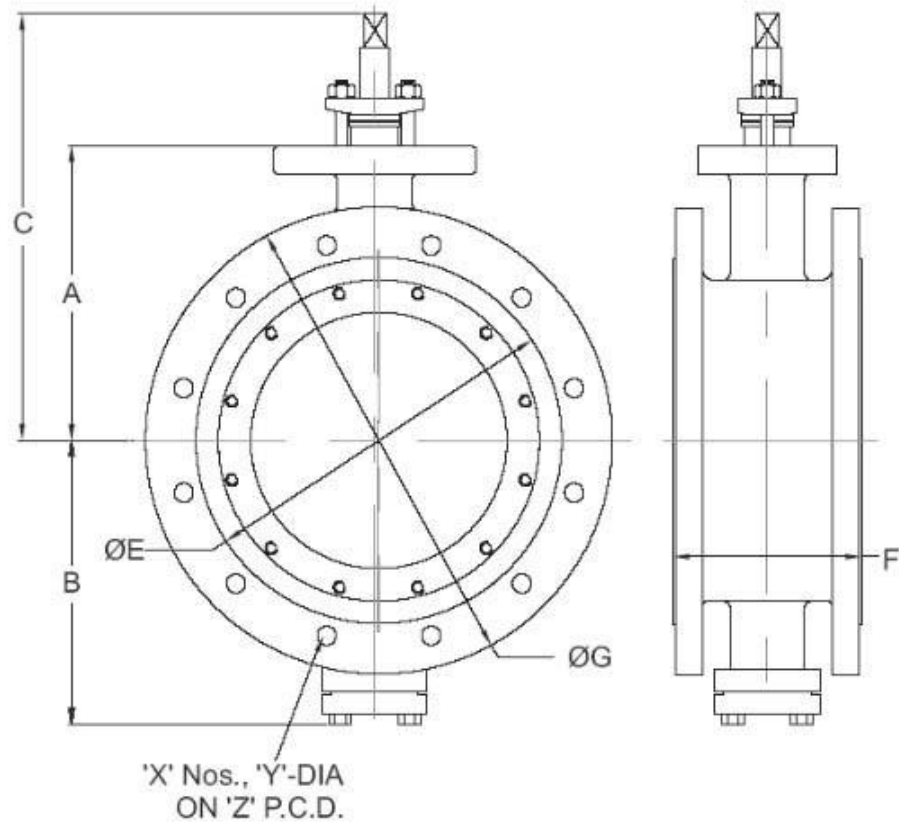
Dimension Flanged Design



150#

VALVE SIZE		150#-FLANGED DESIGN								
INCH	(DN)	A	B	C	ØE	F	ØG	X	ØY	Z
2"	(50.0)	100.0	75.0	172.0	92.0	108.0	152.5	4	19.0	121.0
2.1/2"	(65.0)	110.0	75.0	182.0	105.0	112.0	178.0	4	19.0	140.0
3"	(80.0)	131.0	97.0	221.0	127.0	114.0	190.5	4	19.0	152.0
4"	(100.0)	153.0	122.0	243.0	157.0	127.0	228.5	8	19.0	190.5
5"	(125.0)	187.0	155.0	275.0	186.0	140.0	254.0	8	22.0	216.0
6"	(150.0)	187.0	155.0	277.0	216.0	140.0	279.5	8	22.0	241.0

Dimension Flanged Design



150#

VALVESIZE		150#-FLANGED DESIGN								
INCH	(DN)	A	B	C	ØE	F	ØG	X	ØY	Z
8"	(200.0)	217.0	210.0	318.0	270.0	152.0	343.0	8	22.0	298.0
10"	(250.0)	250.0	240.0	352.0	324.0	165.0	406.5	12	25.0	362.0
12"	(300.0)	310.0	285.0	425.0	381.0	178.0	482.5	12	25.0	432.0
14"	(350.0)	320.0	300.0	438.0	413.0	190.0	533.5	12	28.5	476.0
16"	(400.0)	340.0	350.0	458.0	470.0	216.0	597.0	16	28.5	540.0
18"	(450.0)	375.0	385.0	501.0	535.0	222.0	635.0	16	32.0	578.0
20"	(500.0)	406.0	400.0	551.0	584.0	229.0	698.5	20	32.0	635.0
24"	(600.0)	510.0	460.0	660.0	692.0	267.0	813.0	20	35.0	749.0
36"	(900.0)	666.0	840.0	893.0	1022.0	330.0	1168.0	32	44.4	1086.0

高性能双偏心蝶阀的阀门尺寸

面对面尺寸

HP 7400 系列高性能双偏心蝶阀符合 API 609 / BSEN 558-1 / ISO 5752 的要求
尺寸范围从 DN50 到 DN1200。

注意：

有关阀门的完整信息，请参见总布置图

标识	<p>所有阀门均标有以下信息:-</p> <ul style="list-style-type: none"> - 尺寸 - 额定压力 (PN) - Duvalco 标识 - 材质-如球铁 GGG50 - API 609 制造标准 - 生产日期
包装	<p>所有阀门均应妥善包装，分开放置，以免损坏涂层，铸件，饰面，法兰面等。</p>