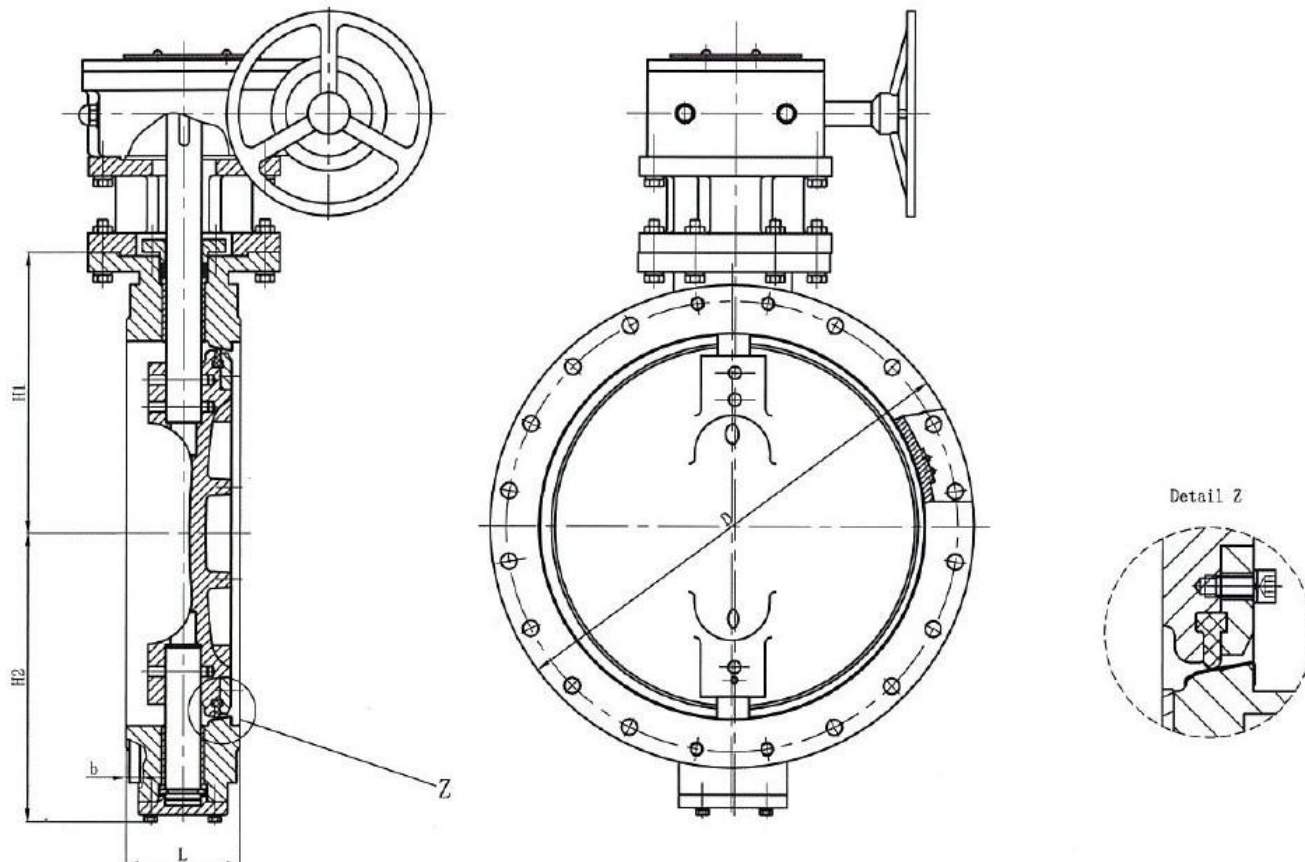


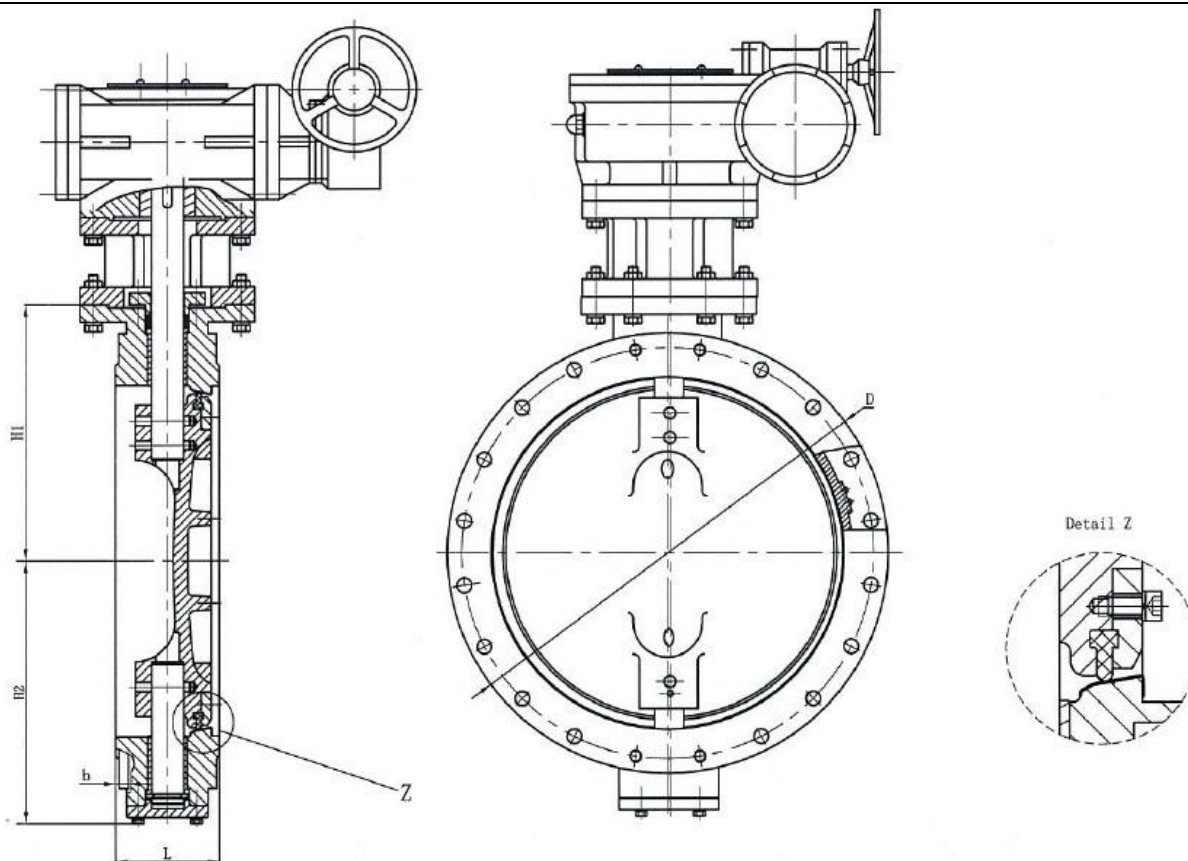
产品描述	<p>Duvalco 双法兰偏心式蝶阀是根据 BS EN 593 的蝶阀基本规范设计，并且是偏心设计，在此基础上使得密封橡胶完全固定贴合在金属表面，提供可靠的防漏功能。</p> 																					
尺寸范围	DN100 – DN2000（可根据要求提供更大的尺寸）																					
压力等级	<p>所有阀门的额定压力为 PN16，可承受 16 bar 的连续工作压力。 （应要求可提供其他压力：PN6/PN10/CLASS150 等）</p>																					
设计标准	BS EN 593																					
材料参数	<table border="1" data-bbox="414 957 1474 1283"> <thead> <tr> <th>组件</th> <th>材料</th> <th>材料等级</th> </tr> </thead> <tbody> <tr> <td>阀体</td> <td>球墨铸铁</td> <td>BS EN 1563 Grade EN-GJS-400-15</td> </tr> <tr> <td>阀板</td> <td>球墨铸铁</td> <td>BS EN 1563 Grade EN-GJS-400-15</td> </tr> <tr> <td>轴 (顶部和底部)</td> <td>不锈钢</td> <td>BS EN 10088-3 1.4034 (420)</td> </tr> <tr> <td>密封环</td> <td>不锈钢</td> <td>BS EN 10088 1.4401 / 316</td> </tr> <tr> <td>紧固件</td> <td>不锈钢</td> <td>SS 316</td> </tr> <tr> <td>阀板密封面</td> <td>橡胶</td> <td>EPDM or NBR</td> </tr> </tbody> </table> <p>* 可根据要求提供其他类型的材料</p>	组件	材料	材料等级	阀体	球墨铸铁	BS EN 1563 Grade EN-GJS-400-15	阀板	球墨铸铁	BS EN 1563 Grade EN-GJS-400-15	轴 (顶部和底部)	不锈钢	BS EN 10088-3 1.4034 (420)	密封环	不锈钢	BS EN 10088 1.4401 / 316	紧固件	不锈钢	SS 316	阀板密封面	橡胶	EPDM or NBR
组件	材料	材料等级																				
阀体	球墨铸铁	BS EN 1563 Grade EN-GJS-400-15																				
阀板	球墨铸铁	BS EN 1563 Grade EN-GJS-400-15																				
轴 (顶部和底部)	不锈钢	BS EN 10088-3 1.4034 (420)																				
密封环	不锈钢	BS EN 10088 1.4401 / 316																				
紧固件	不锈钢	SS 316																				
阀板密封面	橡胶	EPDM or NBR																				
测试	<p>PN16 额定压力的阀门需经过以下压力测试:-</p> <table border="1" data-bbox="418 1390 1430 1507"> <thead> <tr> <th>组件</th> <th>额定压力</th> <th>最大测试压力</th> </tr> </thead> <tbody> <tr> <td>Body</td> <td>16 bar</td> <td>24 bar</td> </tr> <tr> <td>Seat</td> <td>16 bar</td> <td>17.6 bar</td> </tr> </tbody> </table>	组件	额定压力	最大测试压力	Body	16 bar	24 bar	Seat	16 bar	17.6 bar												
组件	额定压力	最大测试压力																				
Body	16 bar	24 bar																				
Seat	16 bar	17.6 bar																				
抗腐蚀保护	<ol style="list-style-type: none"> 1) 阀体外表面采用双组份环氧树脂油漆，一层底漆，两层面漆 2) 涂料符合 BS 6920 的水质测试要求。 3) 喷涂颜色 - RAL 5005（蓝色） 																					

Dimensional Details 详细尺寸信息



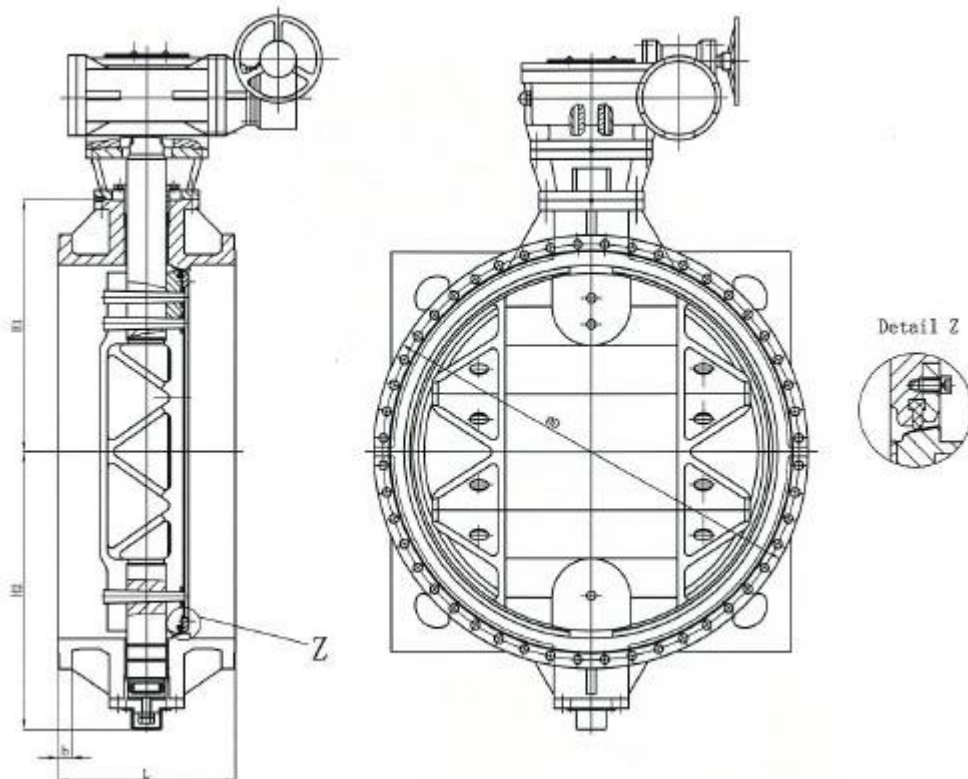
DN	D	b	L	L	H1	H2
			(BS13)	(DIN F4)		
100	220	24	127	190	140	120
125	250	26	140	200	170	153
150	285	26	140	210	170	153
200	340	28	152	230	208	210
250	405	28	165	250	240	214

All dimensions are in mm



DN	D	b	L	L	H1	H2
			(BS13) (DIN F4)			
300	460	28	178	270	278	262
350	520	30	190	290	307	307
400	580	30	216	310	343	343
450	640	32	222	330	371	371
500	715	35	229	350	415	420
600	840	35	267	390	460	440
700	910	40	292	430	510	518
800	1025	44	318	470	570	573
900	1125	46	330	510	628	629
1000	1255	45	410	550	708	713
1200	1485	52	470	630	817	820

All dimensions are in mm



DN	D	b	L	L	H1	H2
(BS13) (DIN F4)						
1400	1685	62	530	710	1020	1091
1600	1930	68	600	790	1130	1236
1800	2130	70	670	870	1323	1446
2000	2345	74	760	950	1350	1486

All dimensions are in mm

PN16 蝶阀双法兰阀尺寸

面对面尺寸

全长“L”为该范围的标准，即 ISO 5752 系列 14 (DIN F4)。

法兰面钻孔尺寸

法兰的尺寸根据 EN 1092-2 的 ISO 公制法兰尺寸而定。

- **注意：
有关阀门的完整信息，请参见总布置图*

标识	<p>所有阀门均标有以下信息：</p> <ul style="list-style-type: none"> - 尺寸 - 额定压力 (PN) - Duvalco 标识 - 铸件材质-如：球铁 GGG50 - 生产日期
包装	<p>所有阀门均应妥善包装，分开放置，以免损坏涂层，铸件，饰面，法兰面等</p>