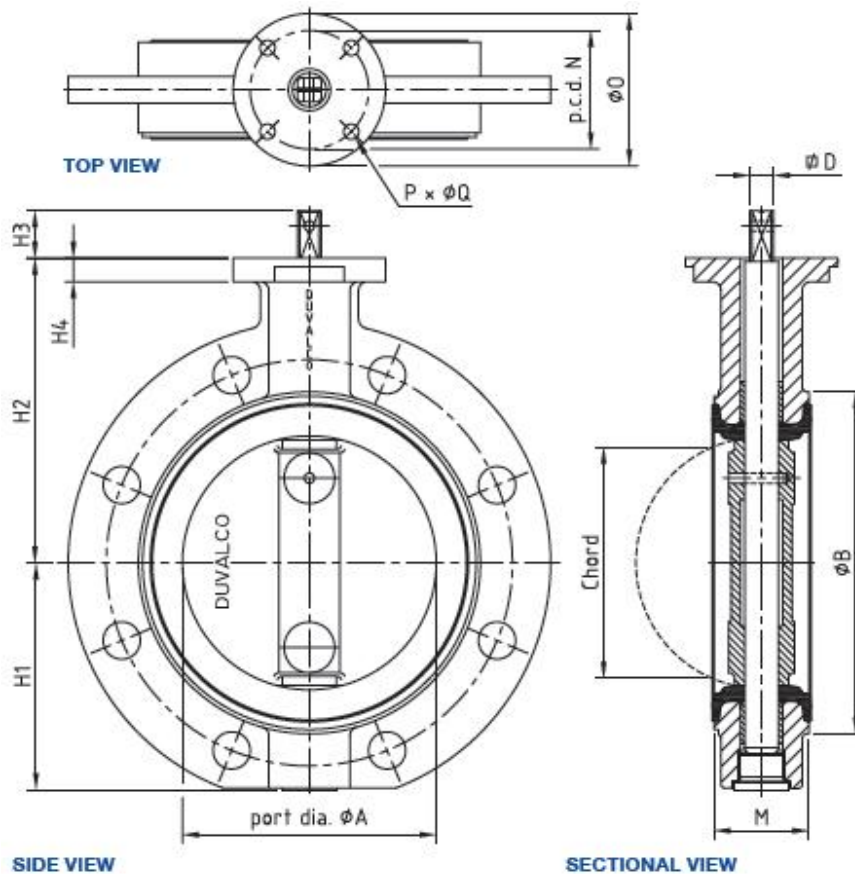


产品描述	<p>Duvalco Mono 系列单法兰蝶阀是硫化中线蝶阀，采用阀体硫化技术，即轴套等密封、转动部件一体硫化，可最大程度地降低操作负荷，并减少各种部件的磨损，同时严格达到防漏水的目的设计符合 EN 593 的标准。阀体与阀瓣采用球墨铸铁也可以采用铸钢、不锈钢、青铜等材料进行铸造，轴的材料可以由 420/431/304/316 不锈钢制成。</p>																						
尺寸范围	DN50 to DN1200																						
压力等级	<p>所有阀门的额定压力为 PN16，可承受 16 bar 的连续工作压力。 (也可应要求提供其他压力：PN6/PN10/CLASS150 等)</p>																						
设计标准	英标 BS EN 593																						
材料参数	<table border="1" style="width:100%; border-collapse: collapse;"> <thead> <tr style="background-color: yellow;"> <th style="width: 20%;">组件</th> <th style="width: 20%;">材料</th> <th style="width: 60%;">材料等级</th> </tr> </thead> <tbody> <tr> <td>阀体</td> <td>球墨铸铁</td> <td>BS EN 1563 Grade EN-GJS-500-7*</td> </tr> <tr> <td>阀板</td> <td>球墨铸铁</td> <td>BS EN 1563 Grade EN-GJS-500-7*</td> </tr> <tr> <td>轴</td> <td>不锈钢</td> <td>BS EN 10088-3 1.4005 (316)</td> </tr> <tr> <td rowspan="2">衬垫</td> <td>EPDM</td> <td>BS EN 681-1 Type WA</td> </tr> <tr> <td>NBR</td> <td>BS 2494</td> </tr> <tr> <td>紧固件</td> <td>镀锌钢</td> <td>BS 4168 PT1 Grade 8.8</td> </tr> </tbody> </table>			组件	材料	材料等级	阀体	球墨铸铁	BS EN 1563 Grade EN-GJS-500-7*	阀板	球墨铸铁	BS EN 1563 Grade EN-GJS-500-7*	轴	不锈钢	BS EN 10088-3 1.4005 (316)	衬垫	EPDM	BS EN 681-1 Type WA	NBR	BS 2494	紧固件	镀锌钢	BS 4168 PT1 Grade 8.8
	组件	材料	材料等级																				
	阀体	球墨铸铁	BS EN 1563 Grade EN-GJS-500-7*																				
	阀板	球墨铸铁	BS EN 1563 Grade EN-GJS-500-7*																				
	轴	不锈钢	BS EN 10088-3 1.4005 (316)																				
	衬垫	EPDM	BS EN 681-1 Type WA																				
		NBR	BS 2494																				
紧固件	镀锌钢	BS 4168 PT1 Grade 8.8																					
* 根据要求提供其他类型的材料																							
测试	PN16 额定压力的阀门需经过以下压力测试:-																						
	<table border="1" style="width:100%; border-collapse: collapse;"> <thead> <tr style="background-color: yellow;"> <th style="width: 25%;">组件</th> <th style="width: 25%;">额定压力</th> <th style="width: 50%;">最大测试压力</th> </tr> </thead> <tbody> <tr> <td>阀体</td> <td>10 bar</td> <td>15 bar</td> </tr> <tr> <td>阀座</td> <td>10 bar</td> <td>11 bar</td> </tr> </tbody> </table>			组件	额定压力	最大测试压力	阀体	10 bar	15 bar	阀座	10 bar	11 bar											
	组件	额定压力	最大测试压力																				
	阀体	10 bar	15 bar																				
阀座	10 bar	11 bar																					
关闭方向	顺时针关闭 (CTC)																						
抗腐蚀保护	<ol style="list-style-type: none"> 1) 阀体外表面采用双组份环氧树脂油漆，一层底漆，两层面漆 2) 涂料符合 BS 6920 的水质测试要求。 3) 喷涂颜色 - RAL 5005 (蓝色) 																						

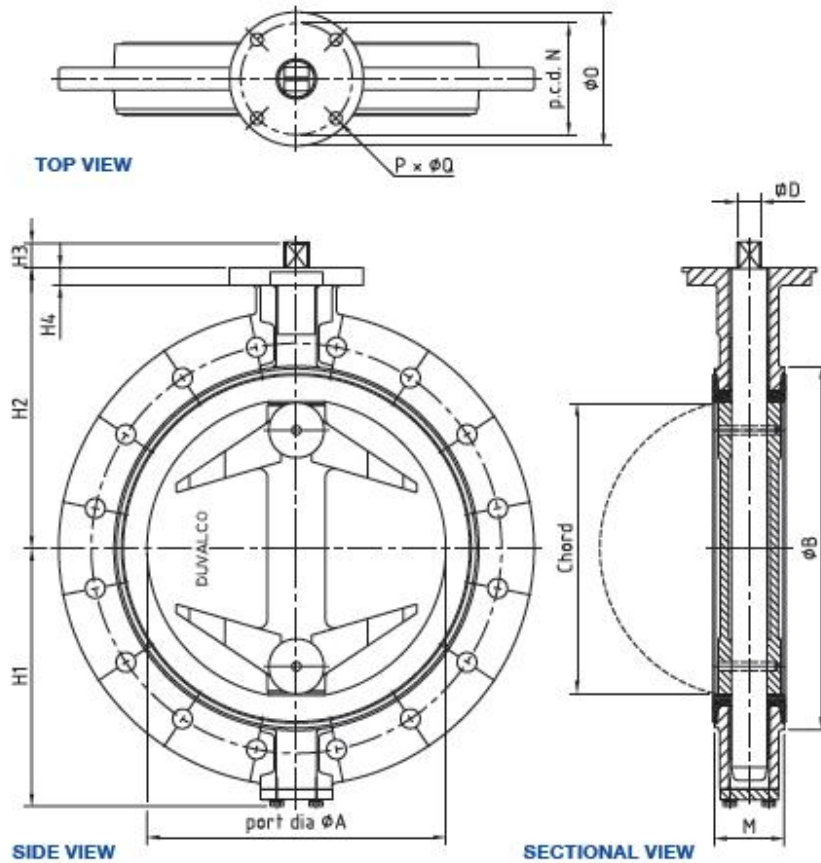
详细尺寸信息



Nominal Size	A	B	D	H1	H2	H3	H4	M	N	O	P	Q	Chord	Weight Kg
50	50	90	11	67	118	25	12	43	70	90	4	9	26	3.0
65	65	106	11	74	126	25	12	46	70	90	4	9	46	4.0
80	80	124	11	82	133	25	14	46	70	90	4	9	65	5.0
100	100	150	11	100	147	25	14	52	70	90	4	9	85	6.0
125	125	182	14	112	160	28	14	56	70	90	4	9	112	9.0
150	150	210	14	134	180	28	14	56	70	90	4	9	139	11
200	200	265	17	159	204	28	14	60	70	90	4	9	191	15
250	250	315	22	195	245	30	15	68	102	125	4	11	241	26
300	300	371	22	220	270	30	15	78	102	125	4	11	290	34

All dimensions are in mm

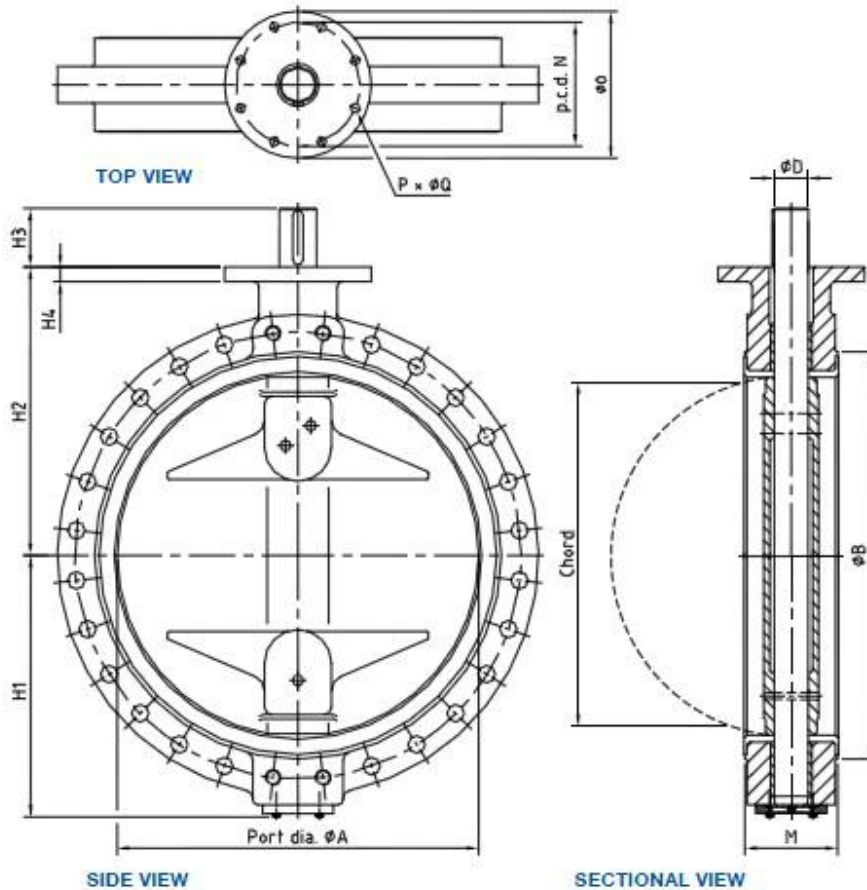
Dimension Detail



Nominal Size	A	B	D	H1	H2	H3	H4	M	N	O	P	Q	Chord	Weight Kg
350	335	407	27	282	315	29	20	78	125	150	4	14	325	58
400	400	463	27	307	350	29	20	102	125	150	4	14	386	82

All dimensions are in mm

Dimension Detail



Wafer Type MONO / DIN PN10

Nominal Size	A	B	D	Key No-Size	H1	H2	H3	H4	M	N	O	P	Q	Chord	Weight Kg
450	435	514	40	1-12x8x80	350	395	90	22	114	140	175	4	18	419	135
500	485	570	50	1-14x9x100	366	430	110	22	127	140	175	4	18	468	173
550	535	615	55	1-16x10x100	395	470	110	25	154	165	210	4	22	515	215
600	590	670	55	1-16x10x100	425	500	110	25	154	165	210	4	22	569	240
650	640	720	60	1-18x11x100	460	530	110	25	229	165	210	4	22	597	360
700	690	780	70	1-20x12x100	490	555	110	25	229	165	210	4	22	650	450
750	740	830	70	1-20x12x100	510	585	110	30	229	254	300	8	18	703	485
800	790	885	80	1-22x14x110	555	620	120	30	241	254	300	8	18	752	535
900	865	975	90	2-25x14x110	620	675	120	30	241	254	300	8	18	856	795
1000	980	1075	90	2-25x14x110	690	740	120	30	300	254	300	8	18	938	980

PN10 Mono 单法兰蝶阀尺寸

面对面尺寸

Mono 型单法兰蝶阀满足 BS EN 558 与 ISO 5752 中系列 20 的尺寸要求. (DN700 及以上使用 ISO 5752 中系列 20 中的尺寸)

PN16 以及 ASME B16.47 Class 150 系列 A 中的产品也是标准件

DN50 至 DN2400 的各种尺寸仍可提供.

- 注意:

有关阀门的完整信息, 请参见总布置图

标识	<p>所有阀门均标有以下信息:-</p> <ul style="list-style-type: none"> - 尺寸 - 额定压力 (PN) - Duvalco 标识 - 材质-如球铁 GGG50 - BS EN 593 制造标准 - 生产日期
包装	<p>所有阀门均应妥善包装, 分开放置, 以免损坏涂层, 铸件, 饰面, 法兰面等。</p>



Dutch Valve Company

产品参数手册
蝶阀 – Mono 系列单法兰蝶阀

HEADQUARTERS

Netherlands

Duvalco B.V.
Zemikestraat 25,
3361 BZ Dordrecht.
Tel : +31 (0)78 6545250
Fax: +31 (0)78 6545260

Singapore

Duvalco Valves & Fittings Pte Ltd
No. 2 Tractor Road, Singapore 627966
Tel : +65 6265 8128
Fax : +65 6265 8028
Email : sales_enquiries@duvalco.net

www.duvalco.net