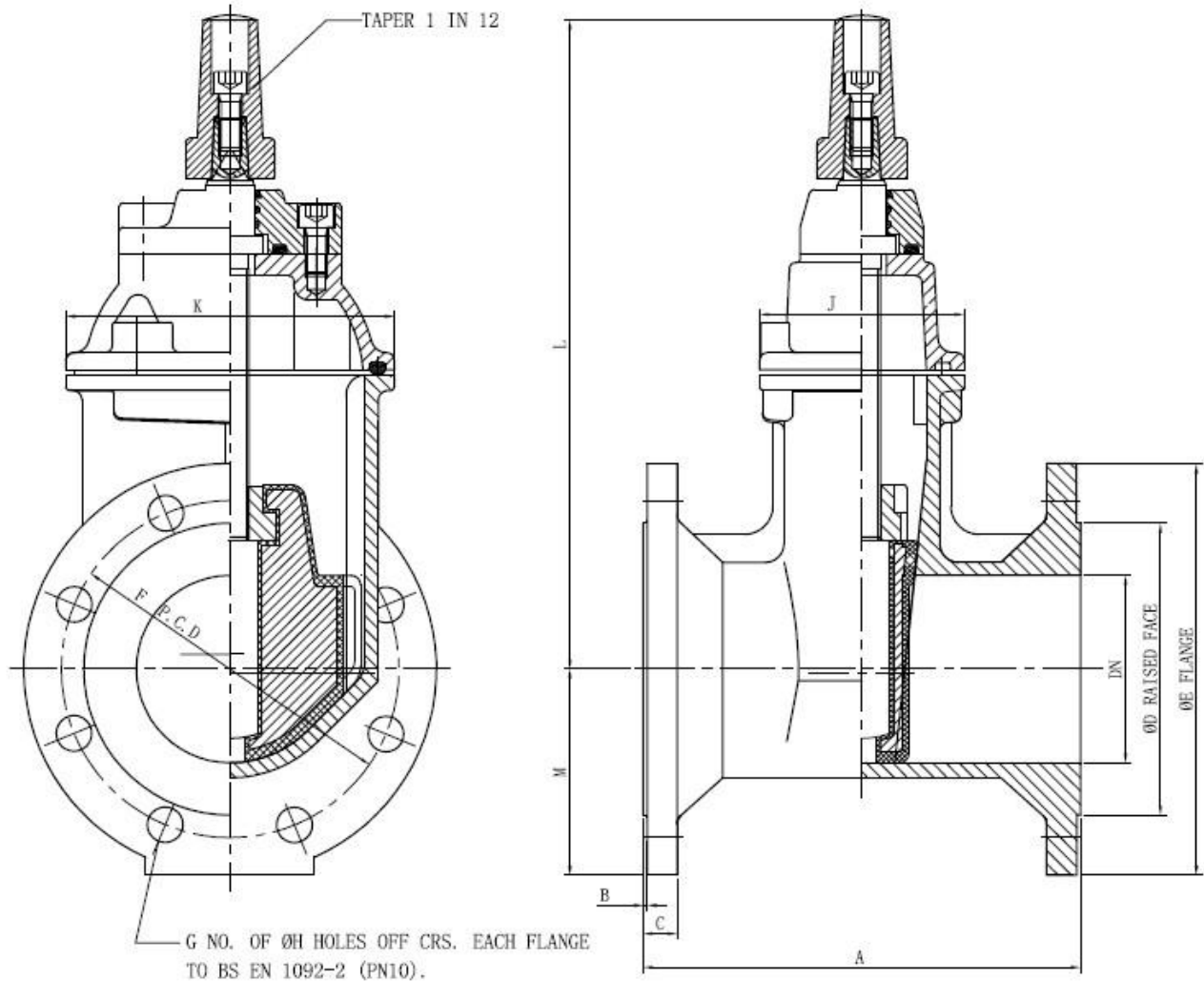


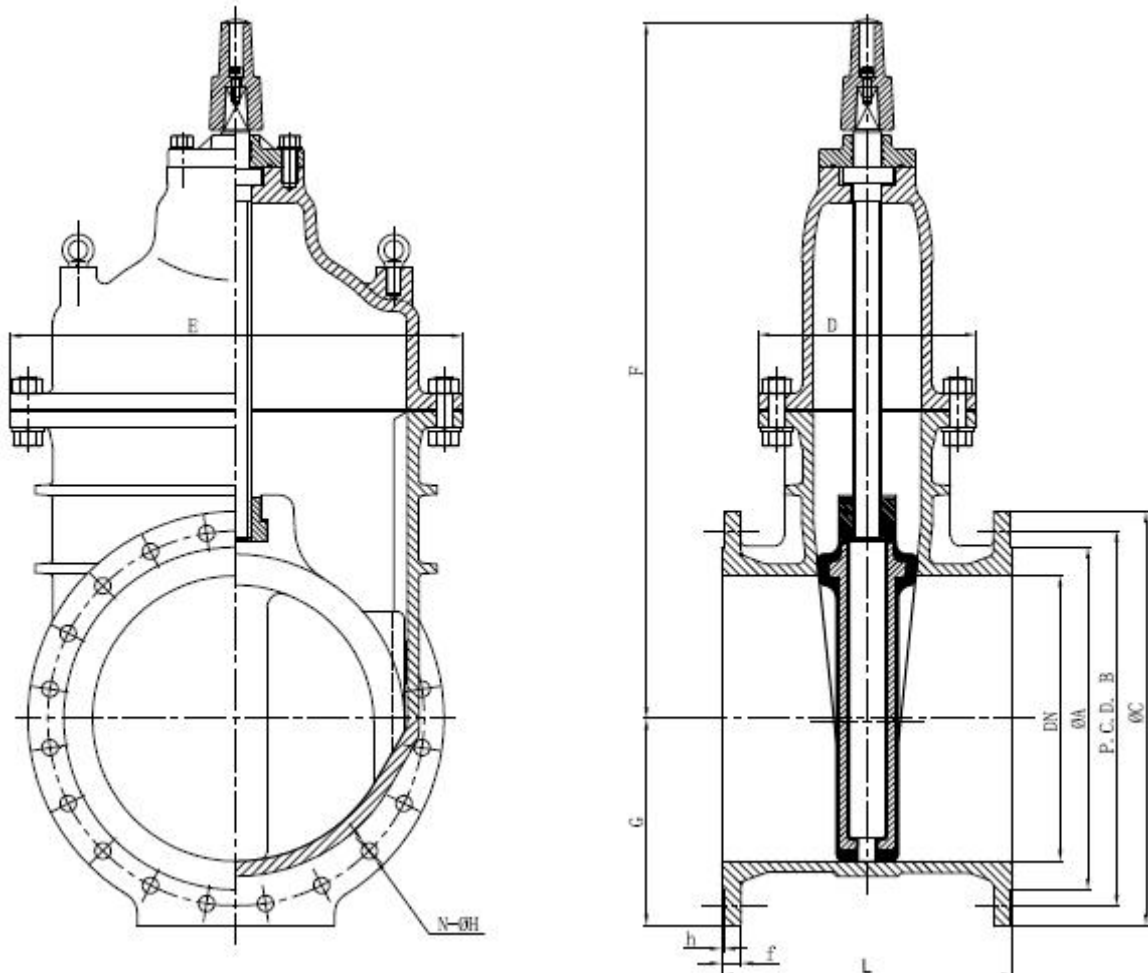


产品描述	<p>Duvalco 暗杆软密封闸阀: 阀体内部采用倒置结构设计, 球墨铸铁闸板完全封装在 EPDM 橡胶中。高精度的橡胶成型制造确保了低关闭扭矩和有效的密封。阀门表面采用环氧树脂涂层, 以提供高水平的防腐保护, 所有材料均经过认证, 可用于饮用水行业。</p>																										
尺寸范围	DN50 to DN600																										
压力等级	<p>所有阀门的额定压力为 PN16, 可承受 16 bar 的连续工作压力。当安装较低额定法兰时, 总压力额定值取决于法兰的额定值。</p>																										
设计标准	BS 5163																										
材料参数	<table border="1"> <thead> <tr> <th>组件</th> <th>材料</th> <th>材料等级</th> </tr> </thead> <tbody> <tr> <td>阀体, 阀盖, 方头</td> <td>球墨铸铁</td> <td>BS EN 1563 Grade EN-GJS-500-7</td> </tr> <tr> <td>阀板</td> <td>球墨铸铁</td> <td>BS EN 1563 Grade EN-GJS-500-7</td> </tr> <tr> <td>轴</td> <td>不锈钢</td> <td>BS EN 10088-3 1.4021</td> </tr> <tr> <td>方形螺母</td> <td>青铜合金</td> <td>BS 1400 LG2</td> </tr> <tr> <td>阀板密封</td> <td>EPDM</td> <td>BS EN 681-1 Type WA</td> </tr> <tr> <td>阀体垫片</td> <td>NBR</td> <td>BS EN 681-1 Type WA</td> </tr> <tr> <td>紧固件</td> <td>钢</td> <td>Zinc plated steel Grade 8.8</td> </tr> </tbody> </table>			组件	材料	材料等级	阀体, 阀盖, 方头	球墨铸铁	BS EN 1563 Grade EN-GJS-500-7	阀板	球墨铸铁	BS EN 1563 Grade EN-GJS-500-7	轴	不锈钢	BS EN 10088-3 1.4021	方形螺母	青铜合金	BS 1400 LG2	阀板密封	EPDM	BS EN 681-1 Type WA	阀体垫片	NBR	BS EN 681-1 Type WA	紧固件	钢	Zinc plated steel Grade 8.8
	组件	材料	材料等级																								
	阀体, 阀盖, 方头	球墨铸铁	BS EN 1563 Grade EN-GJS-500-7																								
	阀板	球墨铸铁	BS EN 1563 Grade EN-GJS-500-7																								
	轴	不锈钢	BS EN 10088-3 1.4021																								
	方形螺母	青铜合金	BS 1400 LG2																								
	阀板密封	EPDM	BS EN 681-1 Type WA																								
	阀体垫片	NBR	BS EN 681-1 Type WA																								
紧固件	钢	Zinc plated steel Grade 8.8																									
* 可根据要求提供其他类型的材料																											
测试	PN16 额定压力下所有阀门均经过以下压力测试:-																										
	<table border="1"> <thead> <tr> <th>组件</th> <th>额定压力</th> <th>最大测试压力</th> </tr> </thead> <tbody> <tr> <td>阀体</td> <td>16 bar</td> <td>24 bar</td> </tr> <tr> <td>阀座</td> <td>16 bar</td> <td>17.6 bar</td> </tr> </tbody> </table>			组件	额定压力	最大测试压力	阀体	16 bar	24 bar	阀座	16 bar	17.6 bar															
	组件	额定压力	最大测试压力																								
阀体	16 bar	24 bar																									
阀座	16 bar	17.6 bar																									
关闭方向	阀门按标准顺时针关闭。																										
抗腐蚀保护	<ol style="list-style-type: none"> 1) 阀门表面采用环氧树脂涂层。 2) 环氧涂料通过 WRAS 认证, 可用于饮用水行业, 并符合 BS 6920 的水质测试要求 3) 喷涂颜色 - RAL 5005 (蓝色) 																										
标识	<p>所有阀门均标有以下信息:-</p> <ul style="list-style-type: none"> - 尺寸 - 额定压力 (PN) - Duvalco 标识 - 材质-如球铁 GGG50 - BS EN 5163 制造标准 - 生产日期 																										

详细尺寸信息



DN	A	B	C	D	E	F	G No. - ØH	J	K	L	M
50	178	3	19	99	165	125	4-Ø19	91	109	274	82.5
80	203	3	19	132	200	160	8-Ø19	112	160	315	100
100	229	3	19	156	220	180	8-Ø19	109	175	350	110
150	267	3	19	211	285	240	8-Ø23	141	266	441	142.5
200	292	3	20	266	340	295	8-Ø23	175	339	542	170
250	330	3	22	319	400	350	12-Ø23	197	407	636	200
300	356	4	24.5	370	455	400	12-Ø23	220	468	709	227.5



DN	ØA	B	ØC	D	E	F	G	N-ØH	L	f	h
350	429	460	520	270	568	897	260	16-Ø23	381	22.5	4
400	480	515	580	304	632	975	290	16-Ø28	406	24	4
450	530	565	640	322	692	1061	320	20-Ø28	432	26	4
500	582	620	715	341	746	1152	357.5	20-Ø28	457	27.5	4
600	682	725	840	395	890	1318	420	20-Ø31	508	31	5

面对面尺寸

软密封闸阀可以作为标准件提供，法兰面到面之间的总长度符合 EN 558/ISO 5752 系列 3 尺寸。（可提供符合 DIN F4 和 DIN F5 的法兰面对面尺寸）

PN16 法兰面对面的尺寸

Nominal size DN	Mating dimensions				
	Outside diameter <i>D</i>	Diameter of bolt circle <i>K</i>	Diameter of bolt hole <i>L</i>	Bolting	
				Number	Size
	mm	mm	mm		
10	90	60	14	4	M12
15	95	65	14	4	M12
20	105	75	14	4	M12
25	115	85	14	4	M12
32	140	100	18	4	M16
40	150	110	18	4	M16
50	165	125	18	4	M16
65	185	145	18	4†	M16
80	200	160	18	8	M16
100	220	180	18	8	M16
125	250	210	18	8	M16
150	285	240	22	8	M20
200	340	295	22	8	M20
250	395	350	22	12	M20
300	445	400	22	12	M20
350	505	460	22	16	M20
400	565	515	26	16	M24
450	615	565	26	20	M24
500	670	620	26	20	M24
600	780	725	30	20	M27

Flanges for pipe connection are compatible with flanges to BS 4504

包装

所有阀门均应妥善包装，分开放置，以免损坏涂层，铸件，饰面，法兰面等。